

## PRODUKT č. 7562

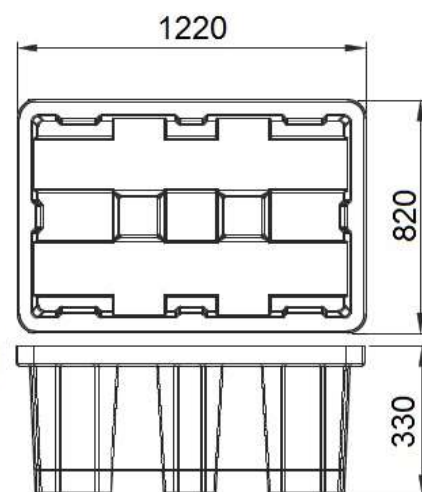
### Plastová záchytná vana pro 2 sudy



(Ilustrační fotografie)

#### Technická data

Materiál	Polyetylen (PE-LLD)
Objem	240 l
Hmotnost	23 kg
Nosnost	650 kg
Kapacita	2x 200 l sud
UV stabilizace	UV8
Šířka	820 mm
Délka	1220 mm
Výška	330 mm



#### Vlastnosti

- Vyrobeno z chemicky odolného plastového materiálu Lineárního polyetylenu s nízkou hustotou (PE-LLD).
- Použitý materiál je UV stabilní a je tak možné vanu použít i ve venkovním prostředí.
- Robustní konstrukce vany zajišťuje dostatečnou pevnost a poměrně vysokou nosnost.
- Záchytná vana je vybavena pro manipulaci VZV technikou – přístup ze dvou stran.
- Vybaveno pevným vyjímatelným roštem.

#### Barevné provedení

- Vana / rošt – žlutá / černá

#### Určení

- Určeno ke skladování a zachycení úniků kapalin maximálně dvou 200 l sudů ve vnitřních i venkovních prostředích.

#### Dodatky

- Záchytná vana pro konkrétní chemickou látku může být jen doporučena. Schválení pro danou látku s danou koncentrací a jejím skladováním v určitém prostředí však může být uděleno pouze při revizi bezpečnostních listů látky bezpečnostním technikem nebo testovacím zařízením.