

## PRODUKT č. 0004

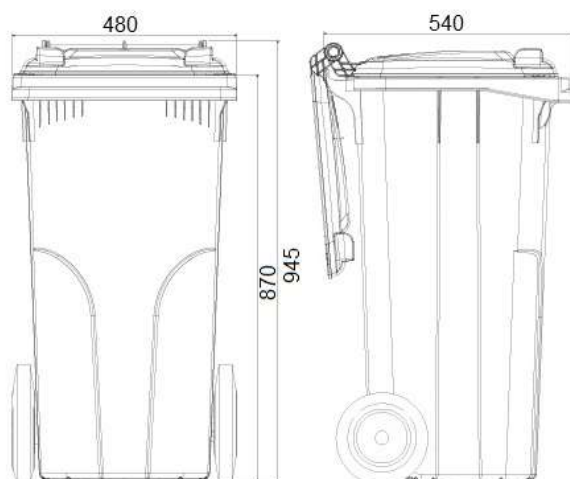
### Plastová nádoba – 120 l



(Ilustrační fotografie)

#### Technická data

Materiál	Plast (HDPE)
Objem	120 l
Hmotnost	7,5 kg (+/- 5%)
Max. hmotnost nádoby	60 kg (+/- 5%)
Nosnost	52 kg (+/- 5%)
Gumová kolečka	200 mm
Šířka	480 mm
Hloubka	540 mm
Výška	945 mm



#### Vlastnosti

- Vyrobeno z plastu – Polyetylen s vysokou hustotou (HDPE).
- Standardně dodáváno se dvěma gumovými kolečky – průměr 200 mm.
- Max. možné zatížení – 60 kg.
- V souladu s EN 840.
- Odolné vůči UV záření, chemickým a biologickým vlivům nebo mrazu.
- Hladké plochy zabraňují ulpívání odpadu.
- Výrobní materiál neobsahuje kadmium a může být znovu granulován.

#### Barevné provedení

- 0004-1 (Modrá RAL-5003), 0004-2 (Zelená RAL-6002), 0004-3 (Černá RAL-7016), 0004-4 (Žlutá RAL-1018), 0004-5 (Hnědá RAL-8028), 0004-6 (Červená RAL-3013)

#### Určení

- Určeno pro sběr komunálního i průmyslového odpadu.

#### Dodatky

- Nevhodné k ukládání horkého popela.
- Výrobní materiál je recyklovatelný.
- Materiál neobsahuje kadmium.
- Logo termotisk.